



RFWORLD

文档版本: 1.03

文档编号: 2012-00239-C

机密档, 严禁外泄, 版权归 RF WORLD (阅天集团所有) 所有。

无线透传模块

(WM11TR_L_02_485
)

使用说明

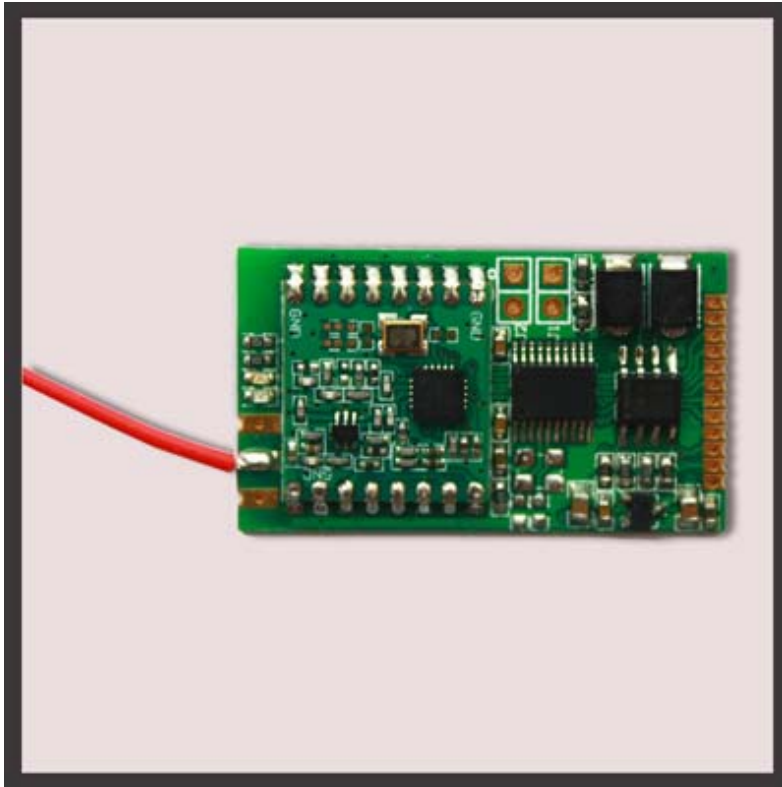


目录

文档版本: 1.03.....	1
1 概述:	3
2 管脚描述:	4
OP1, OP2 and OP3 管腿用来选择波特率.....	5
D/C 命令的输入.....	5
SLEEP 输入.....	6
数据的输入和输出.....	6
指示灯:	6
3 命令设置:	1
3.1. 系统参数的数据格式和设定:	1
A 重发次数和功率控制:	1
B 通道选择:	1
C 是发射的包长:	2
D 系统参数:.....	2
E 空中速率选择:	2
G 本机地址:	3
H 目的地址:	3
CHK 校验和.....	3
系统返回:	3
A B C D E F G H CHK 缺省值: 17 00 10 00 30 5A 5A 0B	3
3.2. 应用说明.....	4
3.4 参数设置流程.....	5
4 尺寸:	6
5 Ordering Information.....	7
附件	9
测试软件安装.....	9
1 获取配置信息.....	9
2 参数设置.....	10
3 发送配置参数.....	10
4 保存配置信息.....	11
5.载入配置信息.....	11
6 传输测试.....	12
7.按钮.....	13



1 概述:



315M,433M, 868M ,915M UART Module (透明传输串口模块) 实现 UART 互联。 频率范围从 200M 到 1G 可以定做.

最远通讯距离在 1.6KM(直线无遮挡)

UART 波特率 可选: (115200, 57600 , 38400 , 19200 , 9600 , 4800 , 2400, 1200)

工作电压: 5V

电流: 工作时为 22-200MA, Power Down 时 小于 10UA

发射功率: 20DBM (MAX)

工作方式: 完全透明方式, 采用半双工的通讯方式。如果两边同时发数据, 数据可能会丢失。客户可以来回做数据校验来避免数据传输错误。

支持重发 (可以增加传输的可靠性, 0-15 次 可选)

自动应答

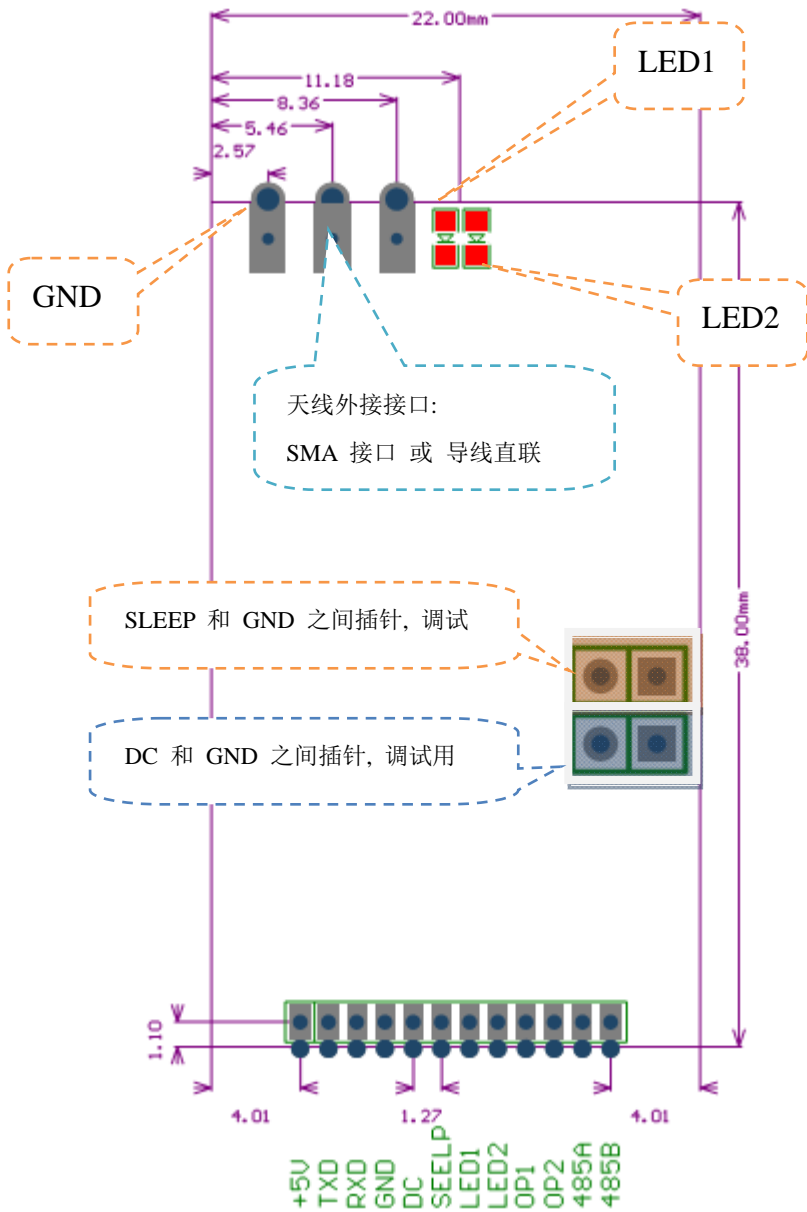
转发: 如果距离达不到的情况下, 中间增加的转发器

最大包长为 48 BYTE, 如果使用的空速值较高, 而实际值较低, 则可以实现连续不间断传输. 如空速为 100K, 串口的速率为 2.4K , 包长为 10

支持测试模式: 测试距离时, 通过 UART 写入命令, 可以进入特殊测试模式

应用范围: 数据传输, 无线遥控, 点菜机, LED 屏和灯具控制, 马达遥控.

2 管脚描述:



PIN 1: 5V 电源输入

PIN 2: TX (未用)

PIN 3: RX(未用)

PIN 4: GND

PIN 5: DC

PIN 6: SLEEP (休眠脚)

PIN 7: LED1

PIN 8: LED2

PIN 9: OP1

PIN 10: OP2

PIN 11: 485A

PIN 12: 485B

OP1, OP2 and OP3 管腿用来选择波特率

No	OP1	OP2		波特率
1	1	1		9600
2	0	1		4800
3	1	0		2400
4	0	0		1200

0: Connect to GND

1: Float or add 10k pull to VDD.

(可以定做固定的或者不同的通讯波特率)

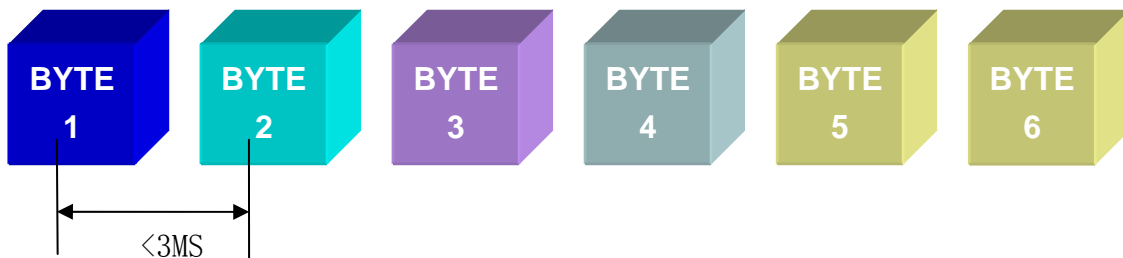
D/C 命令的输入

D/C 为低时，进行串口输入命令参数有效，否则作为数据处理。

No	D/C PIN	STATUS
0	1	Data
1	0	Command

具体参数参考命令的设置

NOTE:



数据和命令的输入的字节必须是连续的，也就字节发送之间的间断时间不能超过 3MS。当 8MS 没有数据输入，系统就会认为一包数据接收完成。举例：如果你需要传输 1 6 B Y T E 的字节，串口连续输入 1 6 个字节，能后停止输入，8 M S 后，数据将会开始传输到另一个模块。如果你想传输 1 B Y T E，串口输入 1 B Y T E 后，停止传输，8 M S 后，数据将会开始传输到另一个模块。单次最大的传输字节为 32BYTE。

SLEEP 输入

SLEEP 接地时为正常工作，一旦电平为高，进入睡眠状态。(不能空置)

No	SLEEP 脚	模式
0	0	工作
1	1	睡眠

数据的输入和输出

No	PINS	Description
1	VDD	2.7-3.6V
2	485A	接 485 接口的 A
3	485B	接 485 接口的 B
4	GND	GND

电源输入请尽量减小纹波，这样可以保证通讯距离

指示灯：

LED1 发射指示指示灯：在发射状态，当缓冲区中有数据，灯开始亮，数据发送完成时，灯熄灭。除了做通讯指示灯用，可以用来判断数据是否发送完成。

LED2 可以用来做接收中断指示，当串口数据输出的时候或者输出缓冲区中有数据，(灯点亮)，为低，串口缓冲区空的时候，(灯熄灭)。

3 命令设置:

3.1. 系统参数的数据格式和设定:

如下图所示: 由 A,B,C,D,E, Chk 组成 所有参数设置都是 16 进制



A 重发次数和功率控制: 字长 (1 BYTE)

BIT4-BIT7 重发次数: 最小值 0, 最大值 15. 重发越多, 收到的可能性越大, 但传输一包数据的时间越长.

BIT0-BIT3: 功率选择:

从 0 到 7, 8 级控制。0 级为最近, 7 为最远。输入时请转换为 (16 进制)。下面是从 0 到 7, 输出对应的大致功率, +1dBm, +2dBm, +5dBm, +8dBm, +11dBm, +14dBm, +17dBm, +20dBm.

NOTE: 如果数据超过范围, 可能导致不正常。

A 默认值为 17, 重发 1 次, 发射功率最大

B 通道选择: 字长 (1 BYTE)

433M: 47 CHANNEL (430-433.92M, 20K Per Channel)

从 0 到 46, 也就是说: 支持 47 组同时使用。输入时请转换为 (16 进制)。

NOTE: 如果数据超过范围, 可能导致不正常。

868M: 102 CHANNEL 864MHz--868MHz (50K Per Channel) (868.2MHz--868.4MHz 10k Per Channel)

从 0 到 101, 也就是说: 支持 102 组同时使用。输入时请转换为 (16 进制)。

915M: 120 CHANNEL 910MHz—922.9MHz (100K Per Channel)

从 0 到 119, 也就是说: 支持 120 组同时使用。输入时请转换为 (16 进制)。

其频点覆盖范围从 200M-1000M，如果都为同一个通道，那么一个发的,其它都可以收到.

C 是发射的包长：字长 (1 BYTE)

最大为 32 ， 最小为 1. 默认值为 A (包长为 10)

包长同传输的距离有关系，包越长,距离越短. 最好的方式设置包长等同于你最常用的发射字节数.

NOTE: 如果数据超过范围，可能导致不正常。

D 系统参数：字长 (1 BYTE)

BIT0	重启是否通过串口输出配置参数	0: 输出	1: 不输
BIT1	输入的命令参数是否存储进 EEPROM 保存, EEPROM 保存次数为 5000 次左右.	0: 保存	1: 不保存
BIT2	自动应答是否启动	0 禁止	1 启动
BIT3	SLEEP 功能是否开启	0 启动	1 禁止
BIT4	转发功能是否启动	0 禁止	1 启动
BIT5	是否允许深度睡眠	0 禁止	1 允许
BIT6-BIT7	保留: 请置零		

当自动应答启动的时候，A 参数中的重发次数最好大于 2，其表明多少次未收到应答就放弃这包

E 空中速率选择：字长 (1 BYTE)

BIT4-BIT7 空速选择

空速和距离的关系：

NO.	BIT7	BIT6	BIT5	BIT4	Air Data Rate//空中数据速率	Distant//距离 // (Meter)
1	1	0	0	0	256K	100
2	0	1	1	1	128K	300



3	0	1	1	0	57.6K	400
4	0	1	0	1	38.4K	450
5	0	1	0	0	19.2K	500
6	0	0	1	1	9.6K	600
7	0	0	1	0	4.8K	700
8	0	0	0	1	2.4K	800-1000
9	0	0	0	0	1.2K	1000-1600

BIT0-BIT3 模式选择

NO.	BIT3	BIT2	BIT1	BIT0	工作方式	
1	0	0	1	0	定时接收模式	
2	0	0	0	1	定时发射模式	
3	0	0	0	0	正常工作模式	

测试距离:

上电后,可以通过 指示灯来测量距离: 1 为定时发射模式, 1 为定时接收模式,

G 本机地址: 字长 (1 BYTE)

本机地址选择: 默认值为 0x5A

H 目的地址: 字长 (1 BYTE)

目的地址选择: 默认值为 0x5A , 数据的接收方, 如果为 0xFF 表示发送给所有的地址

CHK 校验和 字长 (1 BYTE)

就是 A 到 G 的累加和。 如: A B C D E F G CHK

系统返回: 字长

如果系统设置成功, 将会由串口返回 A B C D E F G CHK
否则将回返回 "ERR"

A B C D E F G H CHK 缺省值: 17 00 10 00 30 5A 5A 0B

编码举例:

发射功率最大, 重发一次:	17
---------------	----

第 0 个通道	00
包长为 16 个字节	10
重新上电后，输出配置字，存入 EEPROM 自动应答禁止，SLEEP 脚使能禁止，转发功能禁止	08
空中速率 9.6K, 正常模式	30
本机地址	5A
目的地址	5A

3.2. 应用说明

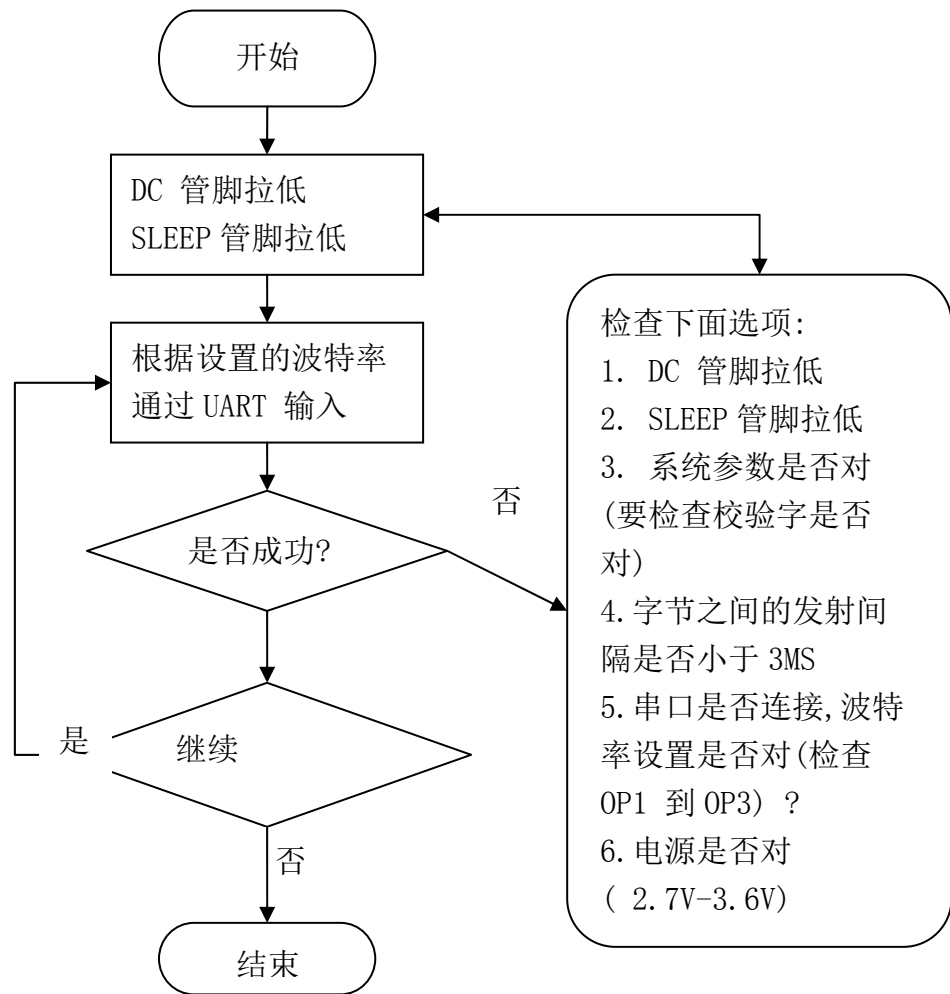
1. 如果是 1 对 1 的传输，或者是 1 对多无自动应答的传输，默认值就可以使用。
2. 如果是 1 对多，需要应答，每个板子的本机地址不重复。
3. 如果需要转发，需要把转发用的模块的 **D 系统参数** 转发选项使能。

3.3 GET 命令说明

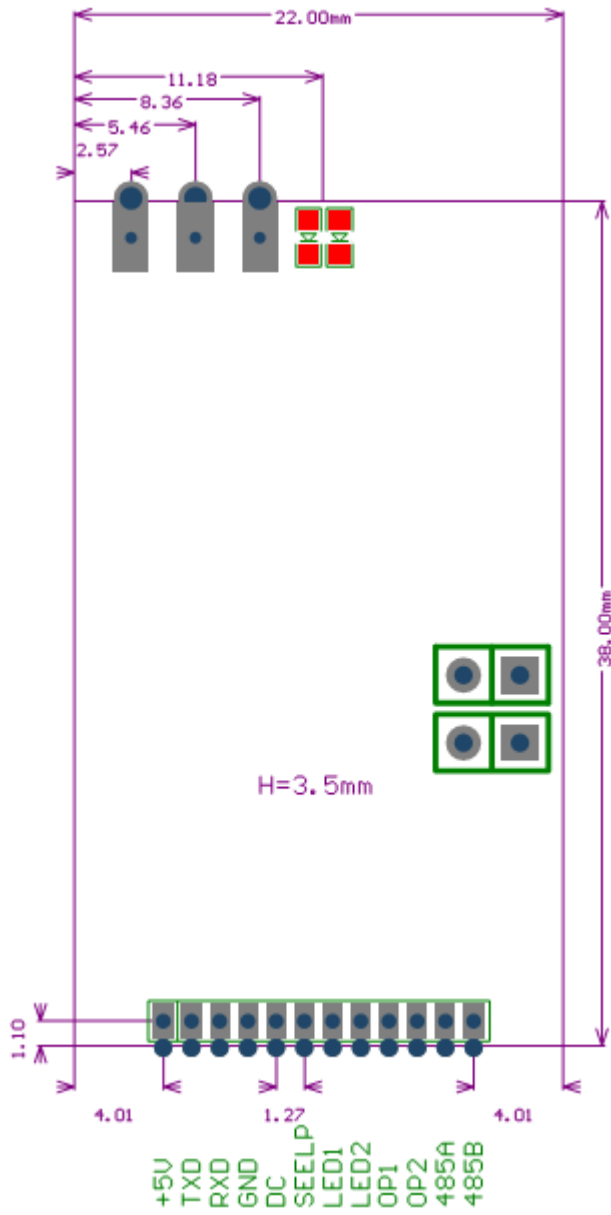
通过 GET 命令可能获得模块中的配置参数。读取配置信息时必须让 DC 接地然后，打开串口后通过软件界面上的"获取配置信息"按钮获取模块中的配置信息。

如果是单片机读取：DC 拉低后，输入 GET，串口将会返回 A B C D E F G H CHK.

3.4 参数设置流程



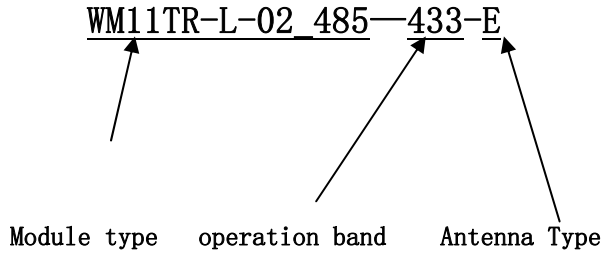
4 尺寸:



贴片和插件两种接口方式同时支持.

5 Ordering Information

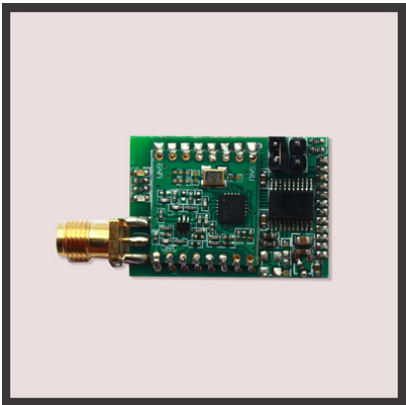
Part Number=module type—operation band—package type


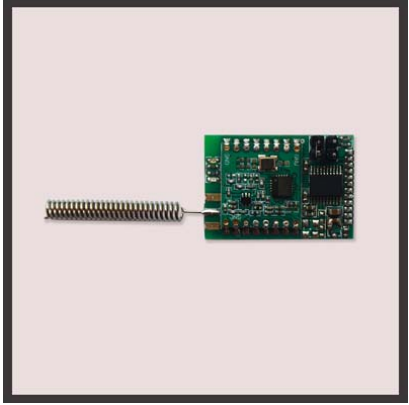
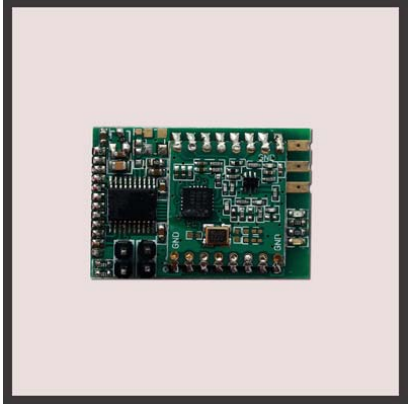


Frequency Band Table:

NO	Operation band	Description
1	433M	
2	868M	
3	915M	
4	Other	

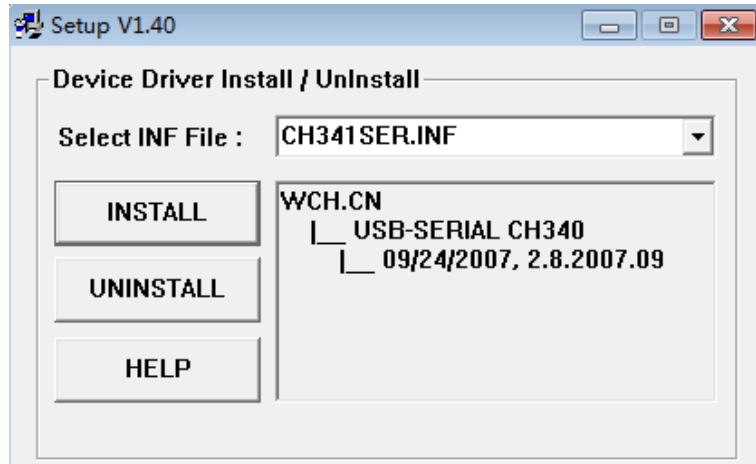
Antenna Table:

NO	Package	Description
1	A	SMA 
2	B	1/4 Wave Wire

		
3	C	
4	D	

附件

测试软件安装



1 获取配置信息

首先要打开相应的串口，选择好串口的相关参数然后打开串口。



如果串口打开失败，请检查连接线是否有问题，DC脚是否为低电平。

点击界面中的获取配置信息可以查看到模块中配置好参数：



2 参数设置

参数设置时 DC 接地（16 进制）。

在发送区输入 A、B、C、D、E、F、G、CHK，其中 A+B+C+D+E+F+G=CHK (CHK 取后两位) 设置有效，否则设置无效。

如图



17+00+0A+00+30+0x5A+0x5A+0B

3 发送配置参数

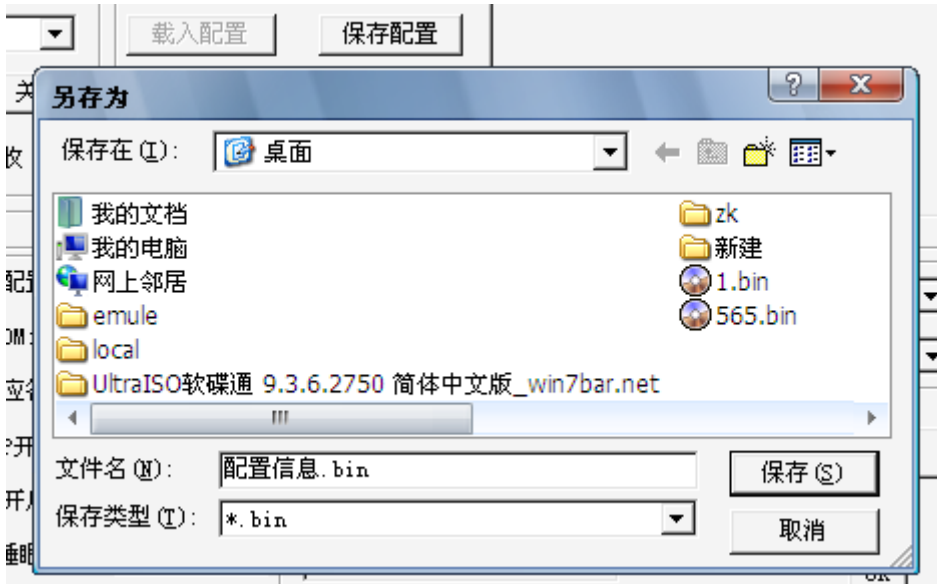
设置好参数后可以把参数发送到模块中进行配置（DC脚接地），点击“进行配置”就可以配置模块在右边的文本框中会显示发送的配置数据和，返回的配置数据。

如果没有返回数据请检查连接线，或DC脚是否为低。



4 保存配置信息

可以把配置好的信息保存到二进制 bin 文件中，以便下次配置时直接调用文件里的配置信息。快速配置，大批量配置。



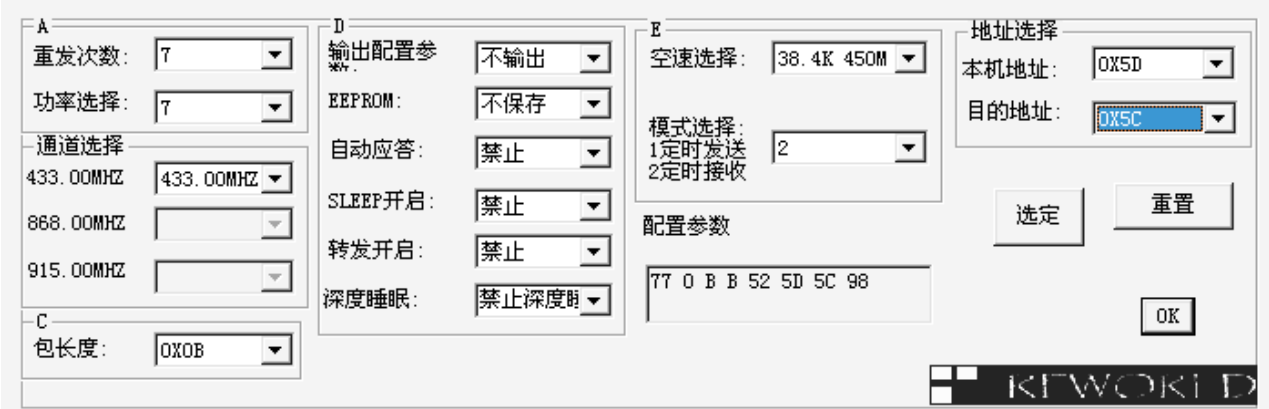
5. 载入配置信息

载入配置信息前必须选选择频率，然后再载入配置信息。



选择相应的配置文件后，对应的参数会发生改变。

载入前的配置



载入后的配置



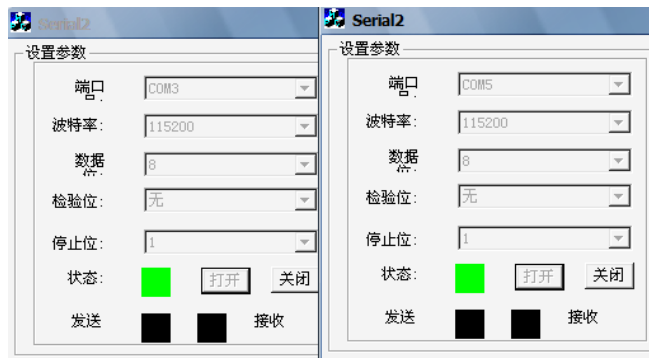
另外配置参数里显示配置文件中的配置信息。

如果参数与配置参数中的数据不同，请检查DC是否为低电平

6 传输测试

用两个USB接口分别接两块WM11TR_M_02模块（测试时SLEEP接地）。

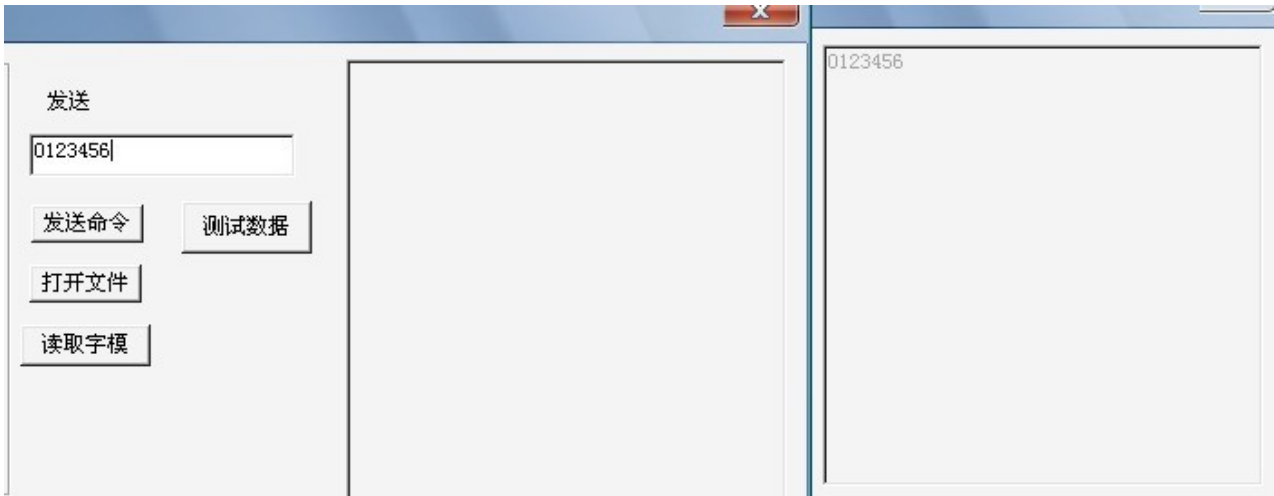
打开Serial2.exe两个通信端口



打开串口

在发送区输入要发送的数据，发送后在另一端口的接收区显示。（16进制）

如图所示：



两模块都用来发送和接收，每帧可传送十字节（16 进制输入）。

7. 按钮

重置按钮可以使通道选择全部为可以选择，清除接收区数据按钮可以清除收到的数据。