

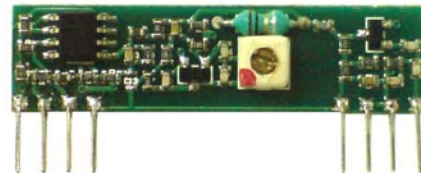
■ 概述:

ARX02 是低成本的 ASK 接收模块.

接收频点: 315/433.92 MHZ.

接受灵敏度: -102dBm

待机电流: 3.5mA

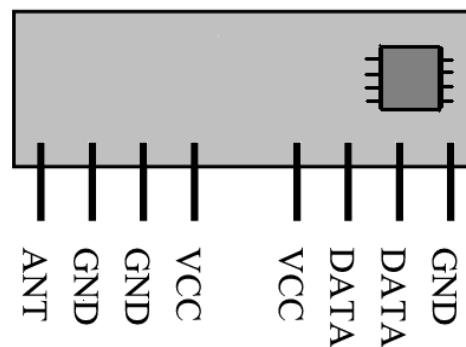


315/433.92 MHz ASK RECEIVER

■ 功能:

- 低功耗.
- 容易使用.
- 工作温度范围 : - 20°C ~ +70°C
- 工作电压: 5 Volts.

管脚定义:



■ 部分应用

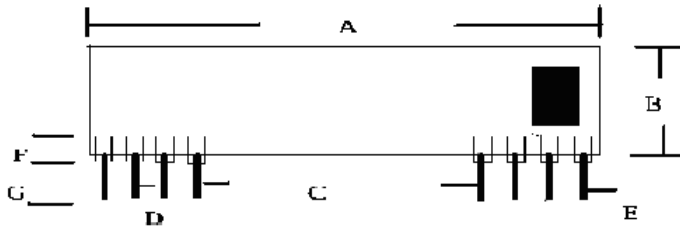
- 汽车安全系统
- 无线安全系统
- 无线传感器
- 工业控制
- 无钥匙进入系统



■ 电子参数：

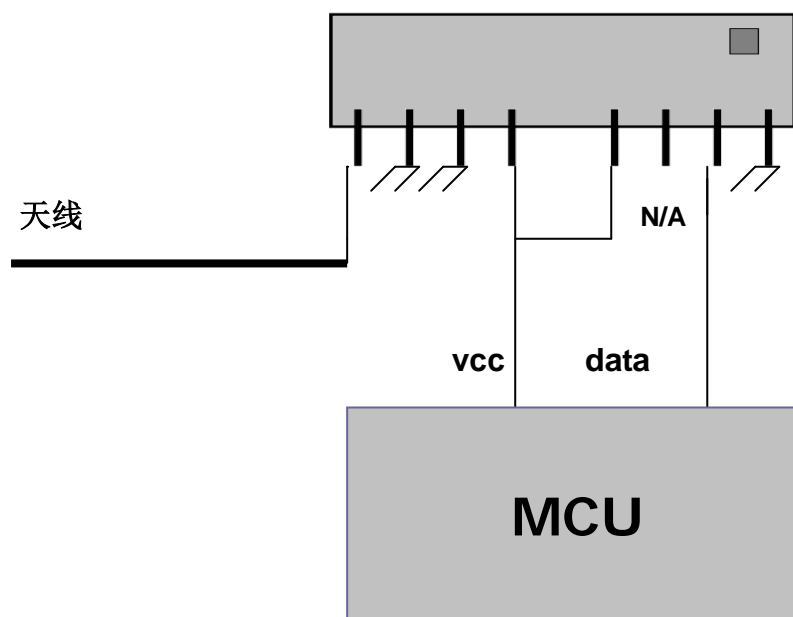
CHARACTERISTIC		MIN	TYP	MAX	UNIT
Vcc	Supply Voltage		5		VDC
Is	Supply Current		3.5	4.5	mA
FR	Receiver Frequency		315/434		MHz
	RF Sensitivity(Vcc=5V 1Kbps Data Rate)	-100	-102	-103	dBm
	Max Data Rate	300	1k	3k	Kbit/s
VOH	High Level Output (I=30uA)	0.7Vcc			VDC
VOL	Low Level Output (I=30uA)			0.3Vcc	VDC
	Turn On Time(Vcc off-Turn on)		25		ms
TOP	Operating Temperature Range	-20		70	°C
	Output Duty	40		60	%

■ 外形尺寸：



Dimensions	Millimeters	Dimensions	Millimeters
A	43.5 + 0.25mm	F	2.50 + 0.15mm
B	12 + 0.25mm	G	3.50 + 0.15mm
C	25.2 + 0.30mm	H	7.2 + (MAX)
D	2.54 + 0.05mm	I	0.32 + 0.05mm
E	0.65 + 0.05mm		

■ 典型应用



■ Part Number Selected:

Frequency	Part No.
315MHz	ARX02-315M
433.92MHz	ARX02-434M

■ Remark:

1. Antenna length about : 23cm for 315MHz
17cm for 434MHz