



RFWORLD

文档版本: 1.10

文档编号: 2010-0039-C

版权归 RF WORLD (阅天集团所有)所有

无线中功率模块

(WM1101LP01)

用户指南



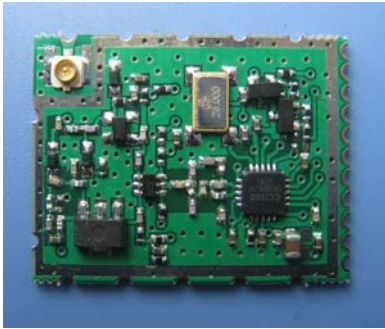
索引

文档版本: 1.10	1
1:简介	3
2. 管教配置.....	3
3. 工作范围.....	4
4. 电子参数.....	4
5. PCB 尺寸.....	5
6. 客户服务.....	5



1:简介

WM1101LP01 射频模块,基于 Chipcon, TI CC1101 SUB1G 数字无线收发一体FSK芯片,设计人员可以把整个无线模块作为一个嵌入式的元件,从而不需要考虑无线的模拟部分:例如阻抗匹配.



频率: 433M
 最大速率: 500K
 RF 输出功率: -20dBm~ +30dBm
 接受灵敏度 : -115dBm /1.2K 速率
 编程接口: SPI 数字接口
 最大功耗 : 16MA
 最大距离 : 2000 Meter
 天线 : External 天线
 尺寸 : 1.54*1.13*0.3cm

应用

- 汽车防盗
- 无钥匙进入
- 车库门管理
- 家庭安防
- 自动化控制
- 自动抄表

2. 管脚配置

PIN#	Pin name	Pin type	Description
1	GND	Ground	GND
2	PA_VCC	PA power	3.3-9V PA power
3	+3V3	power	3.3V
4	SI	Digital input	Serial configuration interface, data input
5	SCLK	Digital input	Serial configuration interface, clock input
6	SO	Digital Output	Serial configuration interface, clock input



			Optional general output pin when CSN is high
7	GDO2	Digital Output	Digital output pin for general use;
8	GDO0	Digital I/O	Digital output pin for general use;
9	CSN	Digital input	Serial configuration interface ,chip select
10	TX-EN	TX_EN	TX enable
11	RX-EN	RX-EN	RX enable

3. 工作范围

Parameters	Min	Max	Unit
Supply Voltage	1.8	3.6	V
PA Voltage	3.3	9	V
Temperature ambient	-10	60	°C

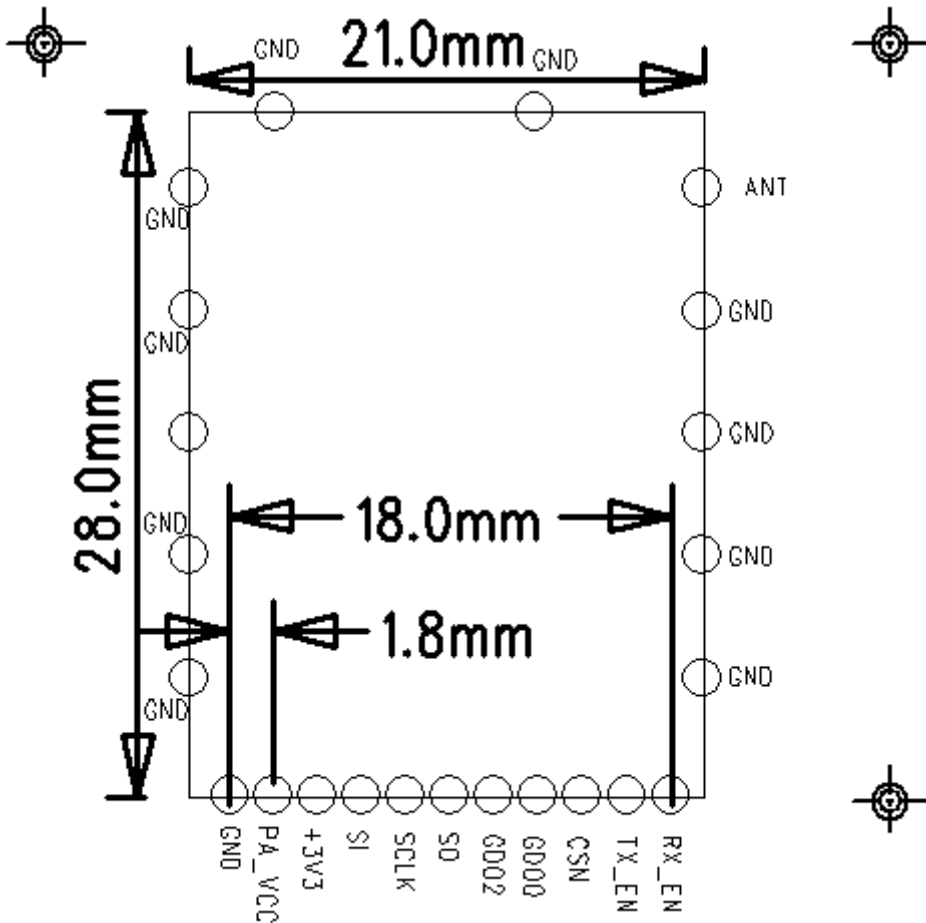
4. 电子参数

Tc = 25°C,

Parameter	Min	Typ	Max	Unit	Condition
VDD	3.3	5	9	V	Power supply
TX power	-20	20	30	dBm	programmable
RX Sensivity	-90	-113	-115	dBm	2.4K data rate
Current consumption, TX	300	350	380	mA	Transmit mode, +30dBm output power 9V PA_VCC
Current consumption, TX	100	150	180	mA	Transmit mode, +20dBm output power 3.3V PA_VCC
Current consumption, RX	15	25	35		Received module
Current consumption,STB		TAB			Stand by



5. PCB 尺寸



6. 客户服务

我们提供基带处理芯片，用来简化设计，缩短产品上市的时间。其基本接口方式有 **UART**(串口), 按键输入, 模拟红外遥控信号输入。对于客户的特殊要求,我们也提供 **USB** 的接口的基带